

DSB5000 FOSSE EAU DE PLUIE 5000L BUDGET
ART 1635

DIMENSIONS (LOxLAxH) (CM)	POIDS (KG)	VOLUME (L)	Ø ENTREE & SORTIE (MM)	Ø ACCES (MM)	MATERIEL	PLACEMENT
235x180x170	175	5000	Ø 125	Ø 600	PE (POLYETHYLÈNE)	SOUTERRAIN

AVANTAGES

- Réservoir cylindrique en plastique pour le stockage souterrain des pluies.
- Durable et insensible à la corrosion
- La saleté n'a pas de prise ferme en raison des parois intérieures lisses

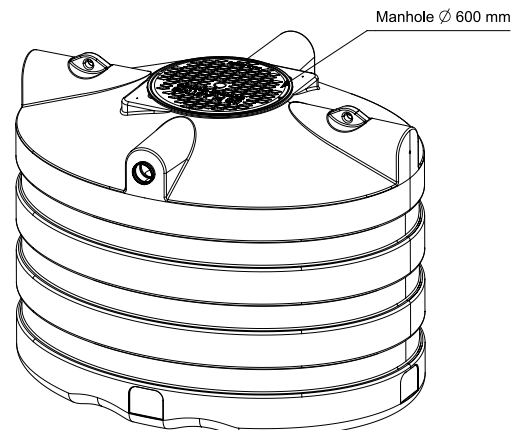
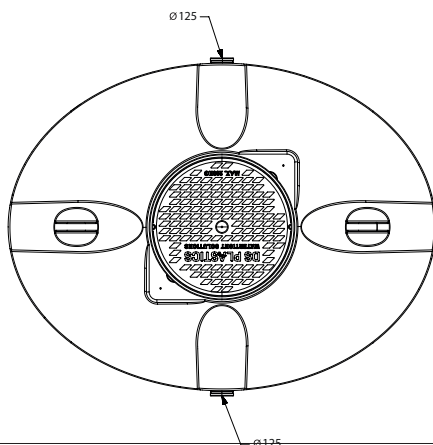
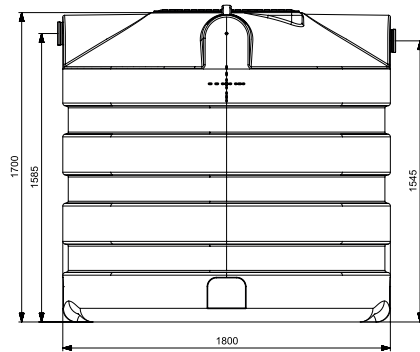
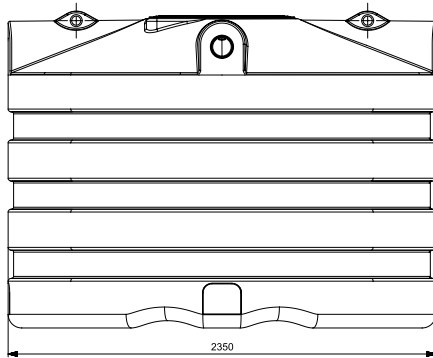
EQUIPEMENT STANDARD

- Crochets de levage pour positionner la citerne plus facilement
- Avec entailles pour un chariot élévateur
- Une connexion supplémentaire pour vider la citerne avec un tuyau d'aspiration
- Couvercle de chantier temporaire



APPLICATION

- Peut être utilisé comme réservoir d'eau de pluie et fosse septique
- Ces réservoirs ne conviennent pas pour une utilisation en station de relevage (la cuve de relevage couplée à une pompe de relevage est spécialement conçue pour évacuer en continue l'eau vers un point de décharge plus élevé. Dans cette installation spécifique, le réservoir presque toujours vide.)



DSB5000 FOSSE EAU DE PLUIE 5000L BUDGET

ART 1635

RACCORDS - CONNEXIONS

- Une connexion en PE peut être soudée sur les réservoirs afin de les raccorder entre eux.

CODE	REF
5262	RACCORDS - CONNEXIONS ø110
5696	RACCORDS - CONNEXIONS ø125
5697	RACCORDS - CONNEXIONS ø160
5698	RACCORDS - CONNEXIONS ø200



RÉDUCTION DS

CODE	REF
1285	RÉDUCTION DS Ø 800/ Ø 600 H 50CM



REHAUSSE TELESCOPIQUE 70CM

- Rehausse télescopique jusqu'à 70 cm avec couvercle (jusqu'à 200 kg) DIN 1989 et joint DS en caoutchouc pour une transition étanche du réservoir à l'arbre télescopique. Cette pièce est assemblée durant la production, elle doit donc être commandée avec le réservoir.

CODE	REF
7229	REHAUSSE TELESCOPIQUE 70CM



GEDAZYME RAINWATER

- Le traitement biologique des eaux de pluie clarifie l'eau de pluie et stoppe les odeurs

CODE	REF
7780	GEDAZYME RAINWATER

